

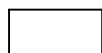
Příloha č.1 k prohlášení vlastníka domu č.p.994 na jednotky

ČÍSLO POPISNÉ: 994

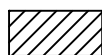
ULICE: SLOVINSKÁ

KAT.ÚZEMÍ: VRŠOVICE

OBEC: PRAHA 10



- BYTOVÉ JEDNOTKY



- SPOLEČNÉ PROSTORY



- BEZPODLAHOVÉ PLOCHY

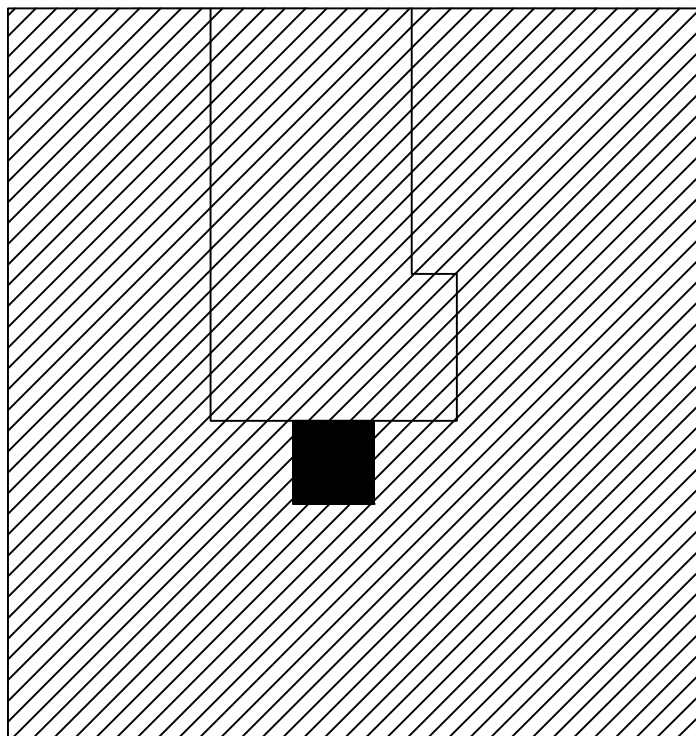


- NEBYTOVÝ PROSTOR

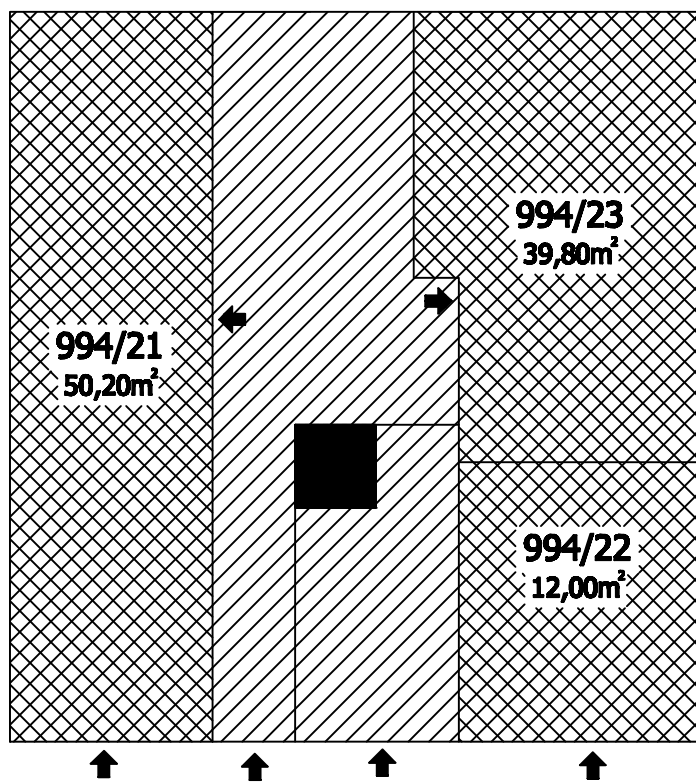


- BALKONY, TERASY

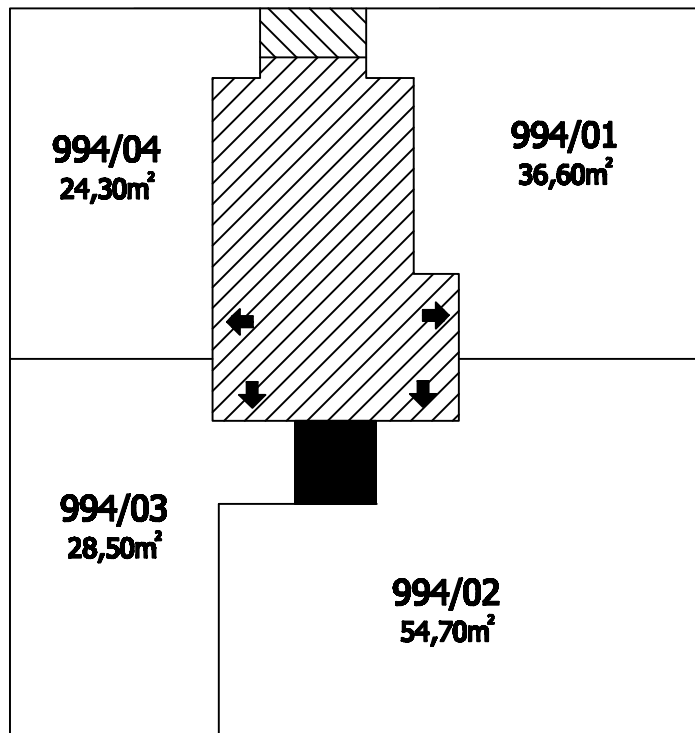
1.P.P.
Slovinská 25



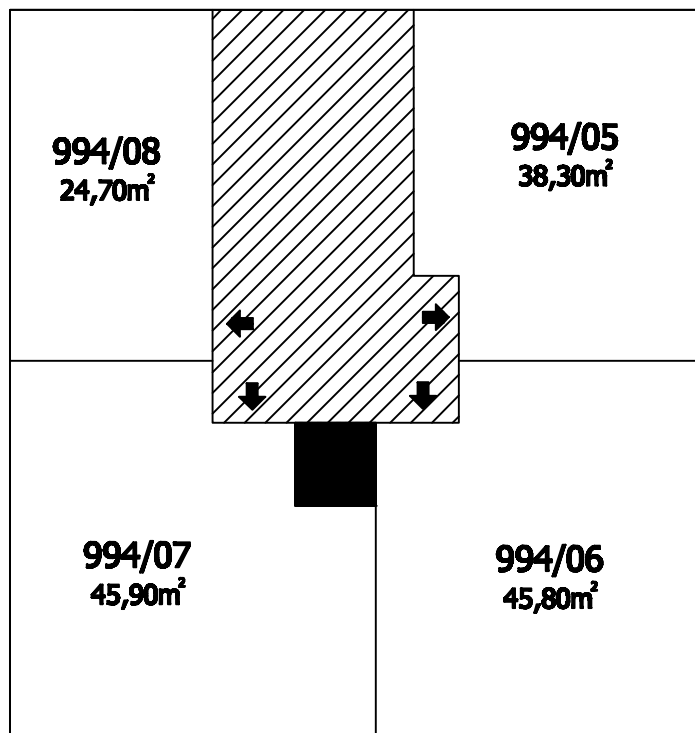
1.N.P.
Slovinská 25



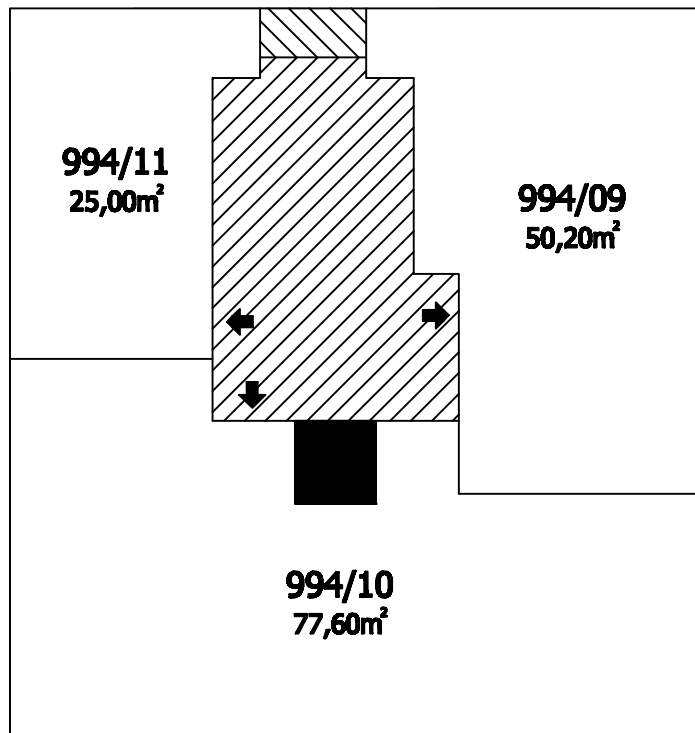
2.N.P.
Slovinská 25



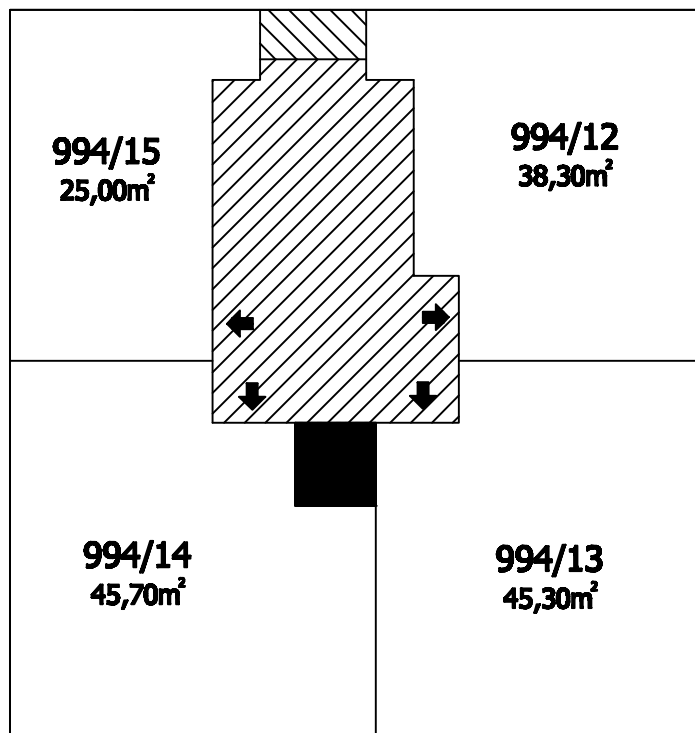
3.N.P.
Slovinská 25



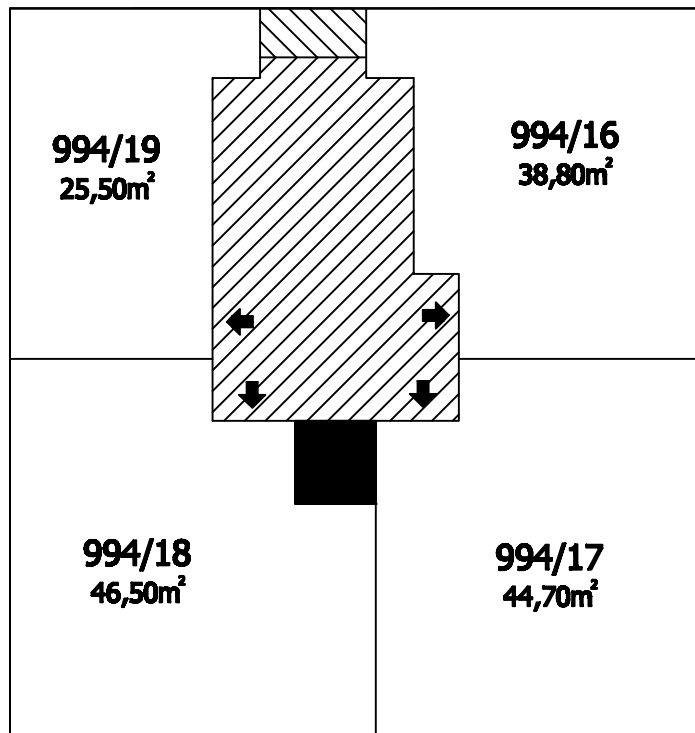
4.N.P.
Slovinská 25



5.N.P.
Slovinská 25



6.N.P.
Slovinská 25



7.N.P.
Slovinská 25

